

# Bewakingsrelais en Vlotterschakelaars

SERIE  
72



Industriële  
wasmachines



Zwembaden



Bottellijnen



Waterzuiverings-  
installaties



Productielijnen voor  
vloeibare levensmiddelen



Pompbesturingen





**Niveaubewaking van geleidende vloeistoffen**

**Type 72.01**

- Instelbare gevoeligheid
- Verkrijgbaar voor 400 V AC voedingsspanning
- Ook verkrijgbaar met een instelbare gevoeligheid van (5...450)kΩ
- Verkrijgbaar voor een minimum schakelbelasting van 5 V/1 mA

**Type 72.11**

- Vaste gevoeligheid
- Positieve logica bij het vullen en leegpompen
- Bewaking van een niveau of niveau bereik
- LED-statusindicatie
- Versterkte isolatie (6 kV - 1,2/50 μs) voor PELV- en SELV-toepassing tussen:
  - Voedingsspanning en contacten
  - Voedingsspanning en elektroden
  - Contacten en elektroden
- Voor 35 mm rail (EN 60715)

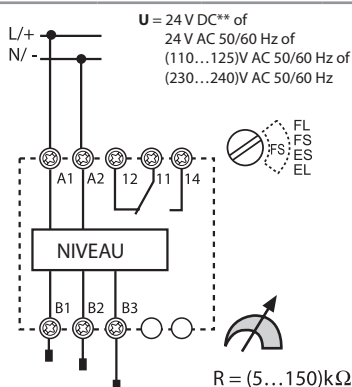
72.01/11  
Schroefaansluiting



**72.01**



- Instelbare gevoeligheid (5...150)kΩ
- Vertragingstijd (0.5 s of 7 s)
- Functie (vullen of leegpompen) instelbaar met draaischakelaar op het front



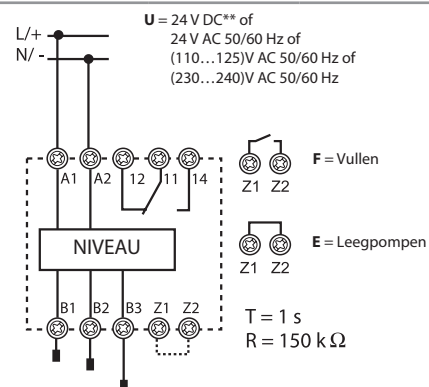
- FL = Vullen – 7 s schakelvertraging
- FS = Vullen – 0.5 s schakelvertraging
- ES = Leegpompen – 0.5 s schakelvertraging
- EL = Leegpompen – 7 s schakelvertraging

\* Voor een elektrische geleidbaarheid tot 2μS is een 450 kΩ-uitvoering verkrijgbaar.  
 Voor een elektrische geleidbaarheid > 2μS kan de 150 kΩ-uitvoering worden toegepast.  
 \*\* Alleen achter een ongeaarde, galvanisch gescheiden 24 V DC spanning (SELV) toepasbaar.

**72.11**



- Vaste gevoeligheid 150 kΩ
- Vaste vertragingstijd: 1 s
- Functie (vullen of leegpompen) instelbaar met draadbrug tussen de aansluitingen Z1 – Z2



Afmetingen zie pagina 10

Contacten								
Aantal contacten		1 wisselcontact				1 wisselcontact		
Max. continustroom/max. inschakelstroom	A	16/30				16/30		
Nominale spanning/max. schakelspanning	V AC	250/400				250/400		
Max. schakelvermogen AC1	VA	4000				4000		
Max. schakelvermogen AC15 (230 V)	VA	750				750		
Motorbelasting (1-fasemotor, AC3) (230 V AC)	kW	0.55				0.55		
Max. schakelstroom DC1: 30/110/220 V	A	16/0.3/0.12				16/0.3/0.12		
Min. schakelbelasting	mW (V/mA)	500 (10/5)				500 (10/5)		
Contactmateriaal standaard		AgCdO				AgCdO		
Voeding								
Leverbare spanningen (U <sub>N</sub> )	V AC (50/60 Hz)	24	110...125	230...240	400	24	110...125	230...240
	V DC	24	—	—	—	24	—	—
Nominaal vermogen AC/DC	VA (50 Hz)/W	2.5/1.5				2.5/1.5		
Werkspanningsbereik	V AC (50/60 Hz)	19.2...26.4	90...130	184...253	360...460	19.2...26.4	90...130	184...253
	V DC	20.4...26.4	—	—	—	20.4...26.4	—	—
Algemene gegevens								
Elektrische levensduur AC1	schakelingen	100 · 10 <sup>3</sup>				100 · 10 <sup>3</sup>		
Elektroden spanning	V AC	4				4		
Elektroden stroom	mA	0.2				0.2		
In- en uitschakelvertragingstijd	s	0.5 - 7 (naar keuze)				1		
Gevoeligheid	kΩ	5...150 (instelbaar)				150 (vaste waarde)		
Spanningsbestendigheid voeding/contact (1.2/50 μs)	kV	6				6		
Omgevingstemperatuur	°C	-20...+60				-20...+60		
Beschermingsgraad		IP 20				IP 20		
<b>EG-richtlijn/keurmerken</b> (Details op aanvraag)								

**Wisselrelais 12 A**

**Speciaal relais voor het wisselen van lasten voor toepassingen met pompen, compressoren, airconditioning en koelunits**

- Om de slijtage te verdelen over 2 pompen
- 2 onafhankelijke maakcontacten van 12 A
- 2 onafhankelijke stuursignalen, geïsoleerd van de voedingsspanning
- Spoelspanning (24 of 110...240)V AC/DC
- 4 functies
- Cadmiumvrij contactmateriaal
- 35 mm breed
- 35 mm railmontage (EN 60715)

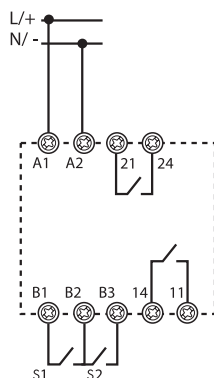
72.42  
Schroefaansluiting



**72.42**



- Multifunctie (ME, MI)
- Servicefunctie (M1, M2)
- Inschakelvertragingstijd (0.2...20)s



E Afmetingen zie pagina 10

**Contacten**

Aantal contacten	2 maakcontacten	
Max. continustroom/max. inschakelstroom	A	12/20
Nominale spanning/max. schakelspanning	V AC	250/400
Max. schakelvermogen AC1	VA	3000
Max. schakelvermogen AC15	VA	1000
Motorbelasting (1-fasemotor, AC3) (230 V AC)	kW	0.55
Max. schakelstroom DC1: 30/110/220 V	A	12/0.3/0.12
Min. schakelbelasting	mW (V/mA)	300 (5/5)
Contactmateriaal standaard	AgNi	

**Voeding**

Leverbare spanningen (U <sub>N</sub> )	V AC (50/60 Hz) / DC	24	110...240
Nominaal vermogen	in stand-by W	0.12	0.18
	met twee relais W/VA(50 Hz)	1.1/1.7	1.5/3.9
Werkspanningsbereik	V AC (50/60 Hz)	16.8...28.8	90...264
	V DC	16.8...32	90...264

**Algemene gegevens**

Elektrische levensduur AC1	schakelingen	100 · 10 <sup>3</sup>
Vertragingstijd (T in de tijdsdiagrammen)	s	0.2...20
Inschakel-activeringstijd	s	≤ 0.7
Minimale impulsduur	ms	50
Spanningsbestendigheid voeding/uitgang (1.2/50 µs)		6
Isolatiespanning open contacten	V AC	1000
Omgevingstemperatuur	°C	-20...+50
Beschermingsgraad		IP 20

**EG-richtlijn/keurmerken** (Details op aanvraag)



## Bestelvoorbeeld

Voorbeeld: Niveaubewakingsrelais Serie 72 met instelbare gevoeligheid voor een aansluitspanning van (230...240)V AC.

7 2 . 0 1 . 8 . 2 4 0 . 0 0 0 0

**Serie**

**Type**

0 = Instelbare gevoeligheid, (5...150)kΩ voor 35 mm rail (EN 60715)  
1 = Vaste gevoeligheid, 150 kΩ voor 35 mm rail (EN 60715)  
4 = Wisselrelais

**Aantal contacten**

1 = 1 wisselcontact  
2 = 2 maakcontacten

**Contactmateriaal**

0 = Standaard AgCdO bij 72.01/72.11, AgNi bij 72.42  
5 = AgNi + Au\*\*

**Nominale voedingsspanning**

024 = 24 V  
125 = (110...125)V AC  
230 = (110...240)V  
240 = (230...240)V AC  
400 = 400 V AC (bij 72.01)

**Spanningsoort**

0 = DC/AC (50/60 Hz)  
8 = AC (50/60 Hz)  
9 = DC, alleen voor niet-geaarde galvanisch gescheiden 24 V DC spanning (SELV)

**Gevoeligheid**

0 = Max. 150 kΩ  
2 = Instelbare gevoeligheid, (5...450)kΩ bij types 72.01.8.024.0002\*  
72.01.8.240.0002\*  
72.01.8.240.5002\*\*

**Alle uitvoeringen**

Niveaubewakingsrelais

72.01.8.024.0000  
72.01.8.024.0002\*  
72.01.8.125.0000  
72.01.8.240.0000  
72.01.8.240.0002\*  
72.01.8.240.5002\*\*  
72.01.8.400.0000  
72.01.9.024.0000  
72.11.8.024.0000  
72.11.8.125.0000  
72.11.8.240.0000  
72.11.9.024.0000


Wisselrelais

72.42.0.024.0000  
72.42.0.230.0000

\* Voor een geleiding tot ca. 2 μS respectievelijk een weerstand van 450 kΩ

\*\* Voor toepassingen met een lage uitgangsbelasting (5V/1mA)

## Algemene gegevens

Isolate-eigenschappen		72.01/72.11	72.42	
Spanningsbestendigheid	Wisselspanning	Impuls (1.2/50 µs)		
	tussen voedingsspanning en contacten	4000 V AC	6 kV	6 kV
	tussen voedingsspanning en sturingangen (geldt alleen voor de 110...240 V uitvoeringen)	2500 V AC	—	4 kV
	tussen voedingsspanning en elektroden*	4000 V AC	6 kV	—
	tussen contacten en elektroden	4000 V AC	6 kV	—
tussen geopende contacten**	1000 V AC	1.5 kV	1.5 kV	
EMC - Immuniteit				
Soort test		Norm	72.01/72.11	72.42
ESD - ontlading	via de aansluitingen	EN 61000-4-2	4 kV	4 kV
	via de lucht	EN 61000-4-2	8 kV	8 kV
Uitgestraald elektromagnetisch veld	(80...1000)MHz	EN 61000-4-3	10 V/m	10 V/m
	(1...2.8)GHz	EN 61000-4-3	—	5 V/m
Snelle transiënten (burst 5/50 ns, 5 en 100 kHz)	op de voedingsklemmen	EN 61000-4-4	4 kV	4 kV
	op de sturingangen	EN 61000-4-4	—	4 kV
Spanningspulsen op de voedingsklemmen (surge 1.2/50 µs)	common mode	EN 61000-4-5	4 kV	4 kV
	differential mode	EN 61000-4-5	4 kV	4 kV
Radiofrequentie common mode voltage (0.15...280)MHz	op de voedingsklemmen	EN 61000-4-6	10 V	10 V (0.15...230)MHz
	op de sturingangen	EN 61000-4-6	—	10 V
Spanningsdips	70% U <sub>N</sub>	EN 61000-4-11	—	25 perioden
Korte onderbrekingen		EN 61000-4-11	—	1 periode
Radiofrequentie geleide emissies	(0.15...30)MHz	CISPR 11	klasse B	klasse B
Uitgestraalde emissies	(30...1000)MHz	CISPR 11	klasse B	klasse B
Aansluitklemmen				
 Vastzetkoppel	Nm	0.8		
Draadstriplengte	mm	9		
Max. aansluitdiameter		harde kern	soepele kern	
	mm <sup>2</sup>	1 x 6 / 2 x 4	1 x 4 / 2 x 2.5	
	AWG	1 x 10 / 2 x 12	1 x 12 / 2 x 14	
Overige gegevens				
Stroomverbruik aan Z1 en Z2 (type 72.11)	mA	< 1		
Stroomverbruik aan de sturingangen (B1-B3 en B2-B3) - (Type 72.42)		5 mA, 5 V		
Warmte verlies aan de omgeving		<b>72.01/72.11</b>	<b>72.42</b>	
	zonder contactstroom	W	1.5	0.9 (1 relais AAN)
	bij nominale stroom	W	3.2	3.0 (2 relais AAN)
Max. leidinglengte tussen elektrode en bewakingsrelais (type 72.01/72.11)	m	200 (leidingcapaciteit 100 nF/km)		

\*Bij de uitvoeringen voor 24 V DC, type 72.01.9.024.0000 en 72.11.9.024.0000 is de voedingsspanning (A1-A2) en de elektrodenspanning (B1-B2-B3) niet galvanisch gescheiden.

Bij een DC-SELV toepassing (niet gearde laagspanningsvoeding) is een SELV-voedingsspanning noodzakelijk.

Bij een DC-PELV toepassing (gearde laagspanningsvoeding) mag de elektrode niet geard zijn, om er zeker van te zijn dat, zoals bij een DC-SELV toepassing, geen lekstromen vloeien, die het bewakingsrelais kunnen storen. Om deze problematiek te omzeilen kunt u wellicht beter voor een 24 V AC wisselspanninguitvoering kiezen waarbij via de interne transformator dezelfde versterkte isolatie als bij de typen voor 125 V AC en 240 V AC geldt.

\*\* Er wordt voldaan aan de eis betreffende microschakeling in een 230/400 V net.

**Functie voor 72.01 en 72.11**

- U** = Voedingsspanning
- B1** = Elektrode voor max. niveau
- B2** = Elektrode voor min. niveau
- B3** = Massa-elektrode
- = Contact 11-14
- Z1-Z2** = Draadbrug naar keuze vullen of leegpompen (Type 72.11)

LED - indicatie	LED - indicatie	Voedingsspanning	Contact	
			geopend	gesloten
	niet aangesloten	Open	11 - 14	11 - 12
	aangesloten	Open	11 - 14	11 - 12
	aangesloten	Open (tijd loopt)	11 - 14	11 - 12
	aangesloten	Gesloten	11 - 12	11 - 14

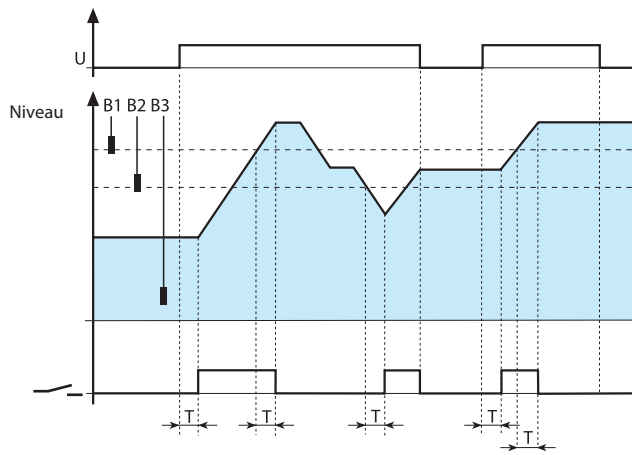
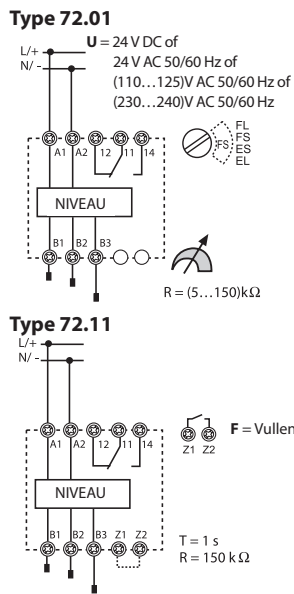
**Functie en in- en uitschakelvertragingstijd**

Type 72.01	Type 72.11
<b>FL</b> = Vullen, in- en uitschakelvertraging 7 s (Filling Long). <b>FS</b> = Vullen, in- en uitschakelvertraging 0,5 s (Filling Short). <b>ES</b> = Leegpompen, in- en uitschakelvertraging 0,5 s (Emptying Short). <b>EL</b> = Leegpompen, in- en uitschakelvertraging 7 s (Emptying Long).	<b>E</b> = Leegpompen, in- en uitschakelvertraging 1 s (Emptying) Z1-Z2 open. <b>F</b> = Vullen, in- en uitschakelvertraging 1 s (Filling) Z1-Z2 doorverbonden.

**Vulfuncties**

**Aansluitschema**

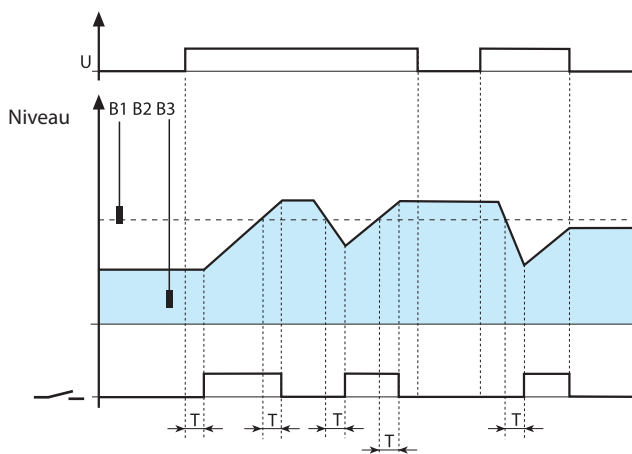
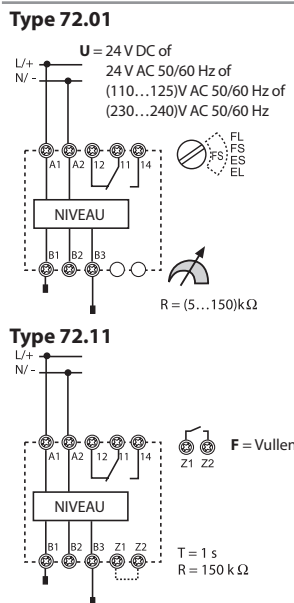
Voorbeeld met 3 elektroden



**(FS / FL / F) Vullen en houden van een niveaubereik met 3 elektroden**  
 Na het inschakelen van de spanning bij een niveau onder het max. ingestelde niveau schakelt het uitgangskontact na afloop van tijd T in en start het vullen. Bij het bereiken van het max. ingestelde niveau en na afloop van nalooptijd T schakelt het relais uit. Door leeglopen daalt het niveau. Na het bereiken van het min. ingestelde niveau en afloop van de nalooptijd schakelt het relais in en blijft zolang ingeschakeld tot het max. ingestelde niveau bereikt, en de nalooptijd verstreken is. Na een spanningsonderbreking schakelt het relais in, wanneer het niveau onder het max. ingestelde niveau ligt.

**Aansluitschema**

Voorbeeld met 2 elektroden

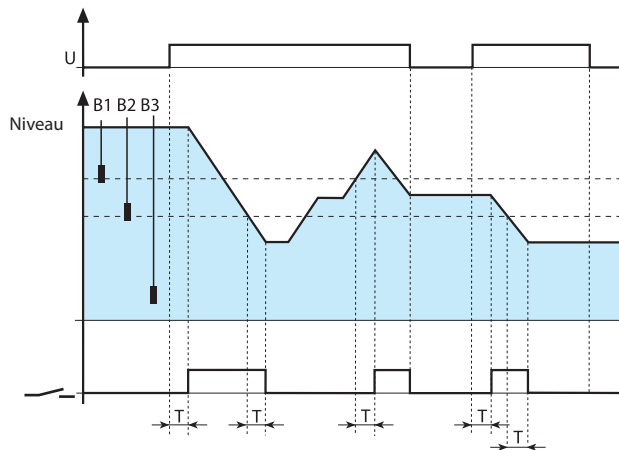
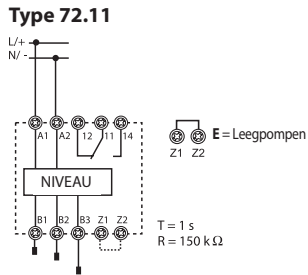
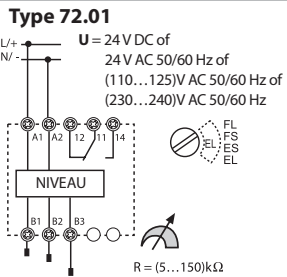


**(FS / FL / F) Vullen - overloopbeveiliging, houden van een hoog niveau met 2 elektroden**  
 Na het inschakelen van de spanning en een niveau onder het ingestelde niveau schakelt het uitgangskontact na afloop van tijd T in en start het vullen. Bij het bereiken van het ingestelde niveau en na afloop van tijd T schakelt het relais uit. Na een spanningsonderbreking schakelt het relais niet in, wanneer het ingestelde niveau overschreden is.

**Leegfuncties**

**Aansluitschema**

Voorbeeld met **3 elektroden**

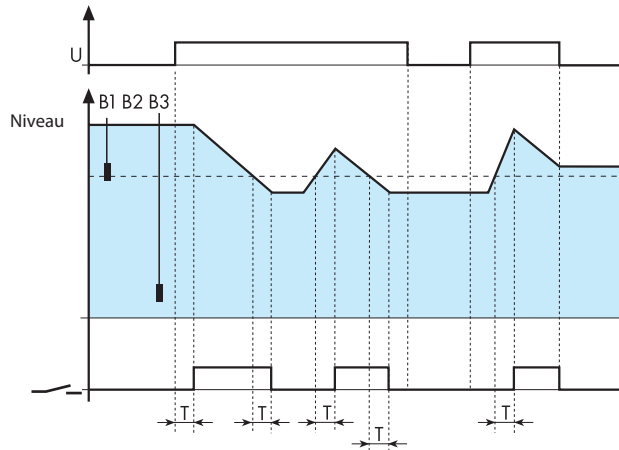
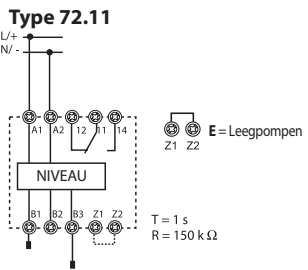
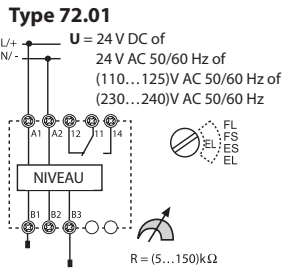


**(ES/EL/E) Leegpompen en houden van een niveaubereik met 3 elektroden**

Na het inschakelen van de spanning bij een niveau boven het min. ingestelde niveau schakelt het uitgangskontact na afloop van tijd T in en het leegpompen start. Bij het bereiken van het minimum ingestelde niveau en na afloop van nalooftijd T schakelt het relais uit. Door vollopen stijgt het niveau. Na het bereiken van het max. ingestelde niveau en na afloop van nalooftijd T schakelt het relais in en blijft zolang ingeschakeld tot het min. niveau bereikt en de nalooftijd verstreken is. Na een spanningsonderbreking schakelt het relais in, wanneer het niveau boven het max. ingestelde niveau ligt.

**Aansluitschema**

Voorbeeld met **2 elektroden**



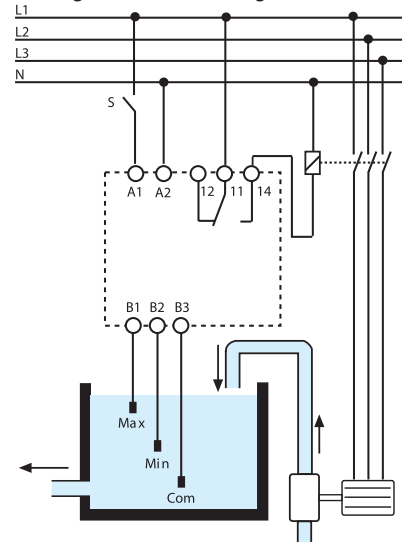
**(ES/EL/E) Leegpompen en droogloopbeveiliging, houden van een laag niveau met 2 elektroden**

Na het inschakelen van de spanning en een niveau boven het ingestelde niveau schakelt het uitgangskontact in na afloop van tijd T en start het leegpompen. Bij het bereiken van het ingestelde niveau en na afloop van tijd T schakelt het relais uit. Na een spanningsonderbreking schakelt het relais niet in, wanneer het niveau onder het ingestelde niveau ligt.

**Toepassing voor 72.01 en 72.11**

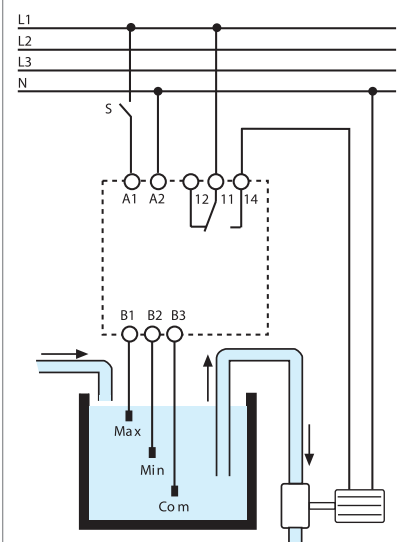
**Vulfunctie:**

In dit voorbeeld met 3 elektroden en bij aansturing van de pompmotor met een vermogensrelais of een magneetschakelaar



**Leegpompfunctie:**

In dit voorbeeld met 3 elektroden en directe aansturing van de pompmotor.



De niveaubewakingsrelais uit de serie 72 werken wanneer ze de weerstand van de vloeistoffen tussen de elektroden B1 (bovenste niveau) resp. B2 (onderste niveau) en de elektrode B3 meten. Als de tank van metaal is, kan de tank met aansluiting B3 worden verbonden. De vloeistoffen moeten geleiden.

**Geleidende vloeistoffen**

- Drink-, regen-, zee- en afvalwater
- Wijn, bier, melk en koffie
- Vloeibare mest, slootwater

**Niet geleidende vloeistoffen**

- Gedemineraliseerd water
- Benzine, olie, stookolie
- Vloeistoffen met een hoog alcoholpercentage
- Vloeibaar gas, paraffine, ethylalcohol, verf

**Opmerking:**

Het is mogelijk om twee niveaubewakingsrelais tegelijkertijd in één toepassing te gebruiken. Dit geldt ook wanneer B3 gemeenschappelijk wordt gebruikt.



### Funcies voor 72.42

**A1-A2** = Voedingsspanning

**S1 (B1-B2)** = Stuursignaal 1

**S2 (B3-B2)** = Stuursignaal 2

= Contact 1 (11-14) en  
Contact 2 (21-24)

**LED 1** = Uitgang 1

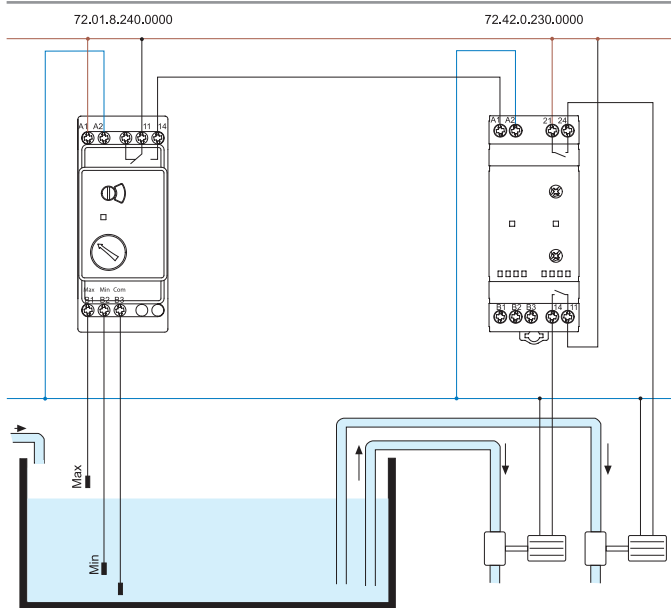
**LED 2** = Uitgang 2

LED - indicatie	
	In ruststand, uitgang is niet actief
	Uitgang is niet actief maar de tijd loopt
	Uitgang is niet actief (alleen functie M1/M2)
	Uitgang is actief

### Aansluitschema

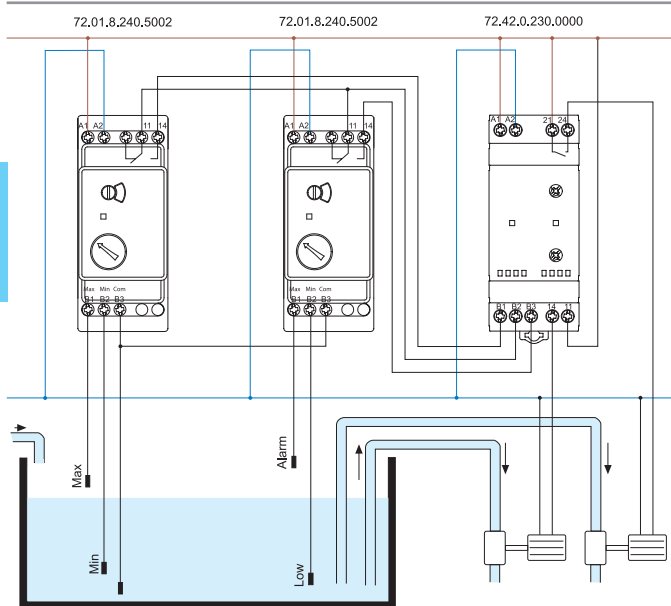
		<p><b>(MI) Uitgang wisselt bij opeenvolgend aanbieden van de voedingsspanning</b></p> <ul style="list-style-type: none"> <li>Het aanleggen van de voedingsspanning zal een uitgangcontact dwingen om te sluiten. Telkens als de voedingsspanning aangelegd wordt zal dit ervoor zorgen dat de contacten 11-14 of 21-24 afwisselend gaan sluiten om slijtage van de motoren te verminderen.</li> <li>Het andere uitgangcontact kan geforceerd gesloten worden door contact S1 of S2 te sluiten. Dit zal er wel voor zorgen dat de andere motor niet binnen T seconden gestart kan worden om hoge stromen te begrenzen.</li> </ul>
		<p><b>(ME) Output signalen reageren op de stuursignalen</b></p> <ul style="list-style-type: none"> <li>De voedingsspanning is voortdurend aangesloten op de A1-A2. Als contact S1 gesloten wordt zorgt dat ervoor dat 1 contact aan de uitgang gesloten zal worden. Elke keer dat contact S1 gesloten wordt zal het ervoor zorgen dat contacten 11-14 of 21-24 afwisselend gesloten zullen worden zodat slijtage van twee motoren verminderd zal worden.</li> <li>Als S2 gesloten wordt zal dit ervoor zorgen dat ongeacht S1 beide uitgangcontacten gesloten zullen worden. Dit zal er wel voor zorgen dat de beide motoren niet binnen T seconden gestart kunnen worden om hoge stromen te begrenzen.</li> </ul>
		<p><b>(M2) Alleen uitgang 2 (21-24)</b></p> <ul style="list-style-type: none"> <li>Voedingsspanning continu op A1-A2.</li> <li>Het sluiten van S1 of S2 zal ervoor zorgen dat uitgang 2 (21-24) gesloten zal worden. Deze functie kan gebruikt worden als een last op uitgang 1 (11-14) door slijtage defect is geraakt.</li> </ul>
		<p><b>(M1) Alleen uitgang 1 (11-14)</b></p> <ul style="list-style-type: none"> <li>Voedingsspanning continu op A1-A2.</li> <li>Het sluiten van S1 of S2 zal ervoor zorgen dat uitgang 1 (11-14) gesloten zal worden. Deze functie kan gebruikt worden als een last op uitgang 2 (21-24) door slijtage defect is geraakt.</li> </ul>

### Toepassingsvoorbeeld: functie MI - aansturing door aanbieden van de voedingspanning



Het serie 72.42 wisselrelais wordt gebruikt in combinatie met een 72.01 niveaubewakingsrelais. Onder normale omstandigheden zal het niveau van de vloeistof tussen de minimale en maximale waarde blijven. Het wisselrelais zal ervoor zorgen dat er gewisseld wordt tussen twee pompen om de slijtage te verdelen over twee pompen. Beide pompen kunnen niet gelijktijdig gebruikt worden.

### Toepassingsvoorbeeld: functie ME - aansturing door stuurcontacten S1, S2

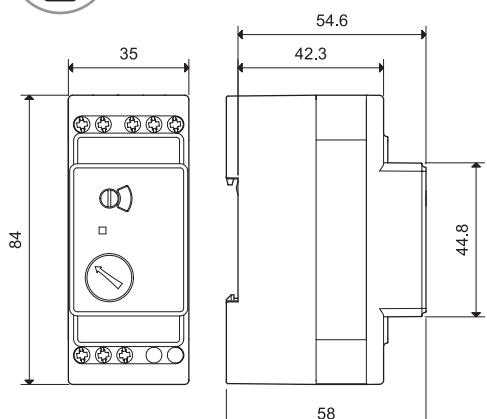


Het serie 72.42 wisselrelais wordt gebruikt in combinatie met twee 72.01 niveaubewakingsrelais. Onder normale omstandigheden zal het niveau van de vloeistof tussen de minimale en maximale waarde blijven. Het wisselrelais zal ervoor zorgen dat er gewisseld wordt tussen twee pompen om de slijtage te verdelen over twee pompen. Beide pompen kunnen niet tegelijk gebruikt worden. Als het niveau van de vloeistof boven het alarm niveau stijgt (zie afbeelding) zal het wisselrelais ervoor zorgen dat beide pompen tegelijk ingeschakeld worden.

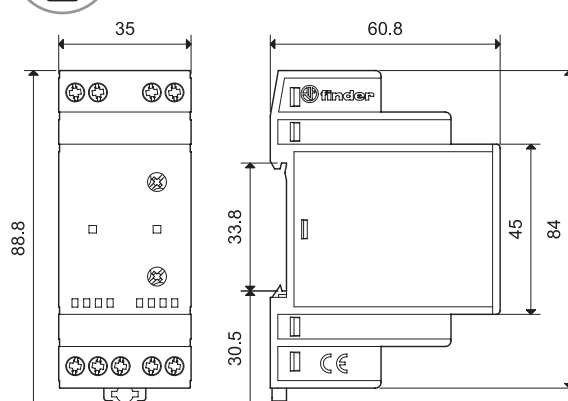
Opmerking: De stuursignalen van het wisselrelais 72.42 gebruiken zeer weinig vermogen voor het schakelen van de niveaubewakingsrelais. Hierdoor worden alleen niveaubewakingsrelais met goudcontacten aanbevolen ( 72.01.8.240.5002 ).

### Afmetingen

Type 72.01/11  
Schroefaansluiting



Type 72.42  
Schroefaansluiting



## Toebehoren voor 72.01 en 72.11 niveaubewakingsrelais



072.01.06

**Elektrode voor geleidende vloeistoffen** met 6 m aangesloten kabel. Toepasbaar voor niveaubewaking in tanks, putten enz. bij normale omgevingsdruk.

De benodigde elektroden zijn als toebehoren bij het niveaubewakingsrelais te bestellen.

- Elektrode geschikt voor de voedingsmiddelenindustrie (volgens de Europese richtlijn 2002/72 en cod. FDA title 21 part 177):

Kabellengte: 6 m (1.5 mm <sup>2</sup> )	072.01.06
Kabellengte: 15 m (1.5 mm <sup>2</sup> )	072.01.15

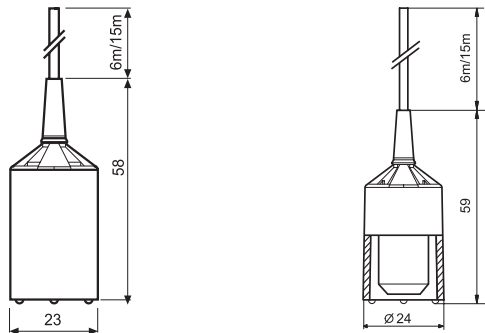


072.02.06

- Elektrode voor zwembaden met een hoog chloorgehalte, of zoutwaterzwembaden met een hoog zoutgehalte:

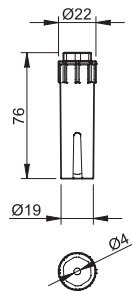
Kabellengte: 6 m (1.5 mm <sup>2</sup> )	072.02.06
---	-----------

Technische gegevens	
Max. vloeistoftemperatuur	°C +100
Elektrodenmateriaal	Roestvast staal (AISI 316L)



072.31

<b>Elektrode voor geleidende vloeistoffen.</b>	
Bestel het benodigde aantal elektrodes bij het niveaubewakingsrelais.	072.31
Technische gegevens	
Max. voestoftemperatuur	°C +80
Kabeldiameter	mm $\varnothing \leq 2.5 \dots 3.5$
Elektrodemateriaal	Roestvast staal (AISI 316L)
Materiaal behuizing	Polypropyleen
Max. vastzetkoppel	Nm 0.7
Max. aansluitdiameter	mm <sup>2</sup> 1 x 2.5
	AWG 1 x 14
Draadstriplengte	mm 5...9

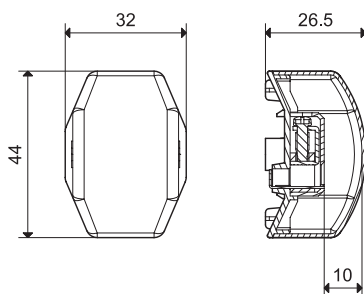


## Toebehoren voor 72.01 en 72.11 niveaubewakingsrelais



072.11

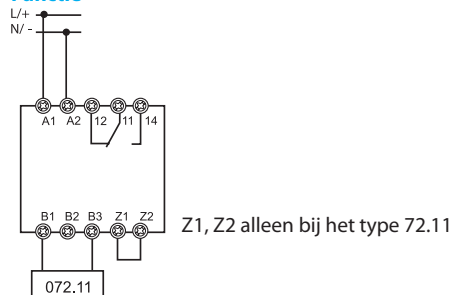
<b>Bodensensor</b> , ontworpen voor de detectie en melding van de aanwezigheid water op vloeren.		072.11	
<b>Technische gegevens</b>			
Elektrodenmateriaal	Roestvast staal (AISI 301)		
<b>Aansluitklemmen</b>			
Vastzetkoppel	Nm	0.8	
Max. aansluitdiameter	harde kern	soepele kern	
	mm <sup>2</sup>	1 x 6 / 2 x 6	1 x 6 / 2 x 4
	AWG	1 x 10 / 2 x 10	1 x 10 / 2 x 12
Draadstriplengte	mm	9	
<b>Overige gegevens</b>			
Afstand tussen elektroden en vloer	mm	1	
Bevestigingsschroef vloermontage	M5		
Maximum kabeldiameter	mm	10	
Max. kabellengte tussen sensor en bewakingsrelais	m	200 (leidingcapaciteit 100 nF/km)	
Max. vloeistoftemperatuur	°C	+100	



De bodensensor dient te worden aangesloten op de aansluitklemmen B1 en B3 van het 72.01 of 72.11 niveaubewakingsrelais, ingesteld op Leegfunctie (respectievelijk ES of E).

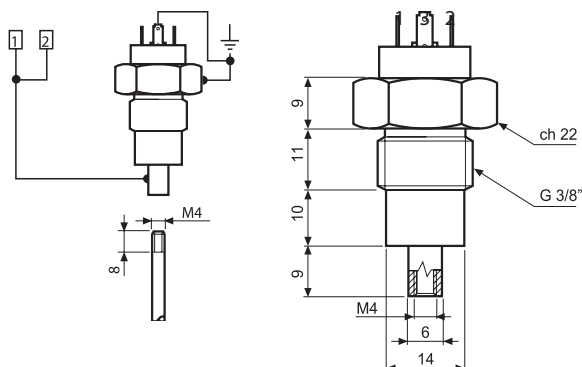
Voor detectie van condenswater van koelinstallaties wordt het type 72.01.8.024.0002 (24 V AC) of 72.01.8.240.0002 (240 V AC) aanbevolen. Ingesteld op Leegfunctie ES. Instelbare gevoeligheid: (5...450)kOhm.

### Functie



072.51

<b>Elektrodenhouder</b> voor één elektrode met M4 buitendraad. Twee aansluitingen zijn met de elektrode en één aansluiting is met de bevestigingsschroefdraad 3/8"- verbonden. Toepasbaar bij tanks met een 3/8" binnendraad, die onder een druk tot 12 bar staan. Bij een geleidende tank, zijn bij een toepassing met drie elektroden, twee elektrodenhouders nodig, omdat de tank als derde elektrode werkt, die via de massa-aansluiting met de aansluiting B3 wordt verbonden. De elektrode wordt niet meegeleverd. Materiaal van het schroefdraad: X5CrNiMo 1712.		072.51
<b>Technische gegevens</b>		
Max. vloeistoftemperatuur	°C	+100
Max. drukbelasting	bar	12
Kabeldiameter	mm	∅ ≤ 6
Elektrodenmateriaal	Roestvast staal (AISI 316L)	



## Toebehoren voor 72.01 en 72.11 niveaubewakingsrelais



072.53

**Elektrodenhouder voor 3 elektroden** met M4 buitendraad voor inbouw in een 2" schroefdraad of met 3 M5 schroeven te monteren. Elektrodenhouder, elektroden en verlengkoppelingen zijn als toebehoren bij het niveaubewakingsrelais te bestellen. Materiaal van het schroefdraad: X5CrNiMo 1712.

072.53

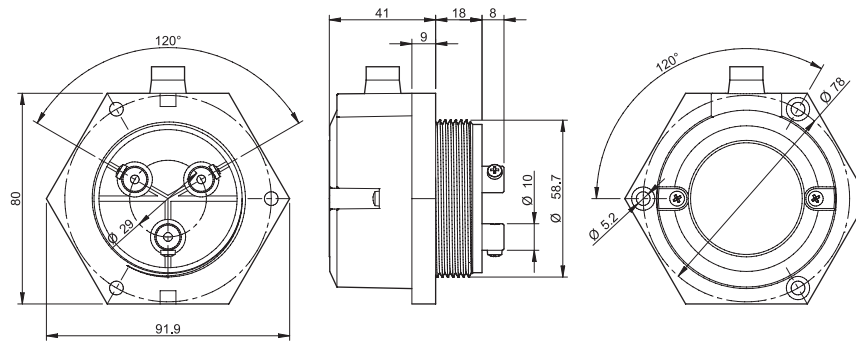
### Technische gegevens

Max. vloeistoftemperatuur

°C +70

Elektrodenmateriaal

Roestvast staal (AISI 303)



### Elektrode en verlengkoppeling

#### Technische gegevens

Elektrode - 475 mm lang, M4 buitendraad, roestvast staal (AISI 316L)

072.500

Verlengkoppeling, 25 mm lang, 6 mm, M4-binnendraad, roestvast staal (AISI 316L)

072.501

Materiaal: X5CrNiMo 1712

072.500

Verlengen van de elektroden tot de gewenste elektrodenlengte.



072.501



072.503

**Elektrode separator**, houdt drie lange, in de 072.53 elektrodenhouder gemonteerde elektroden op afstand

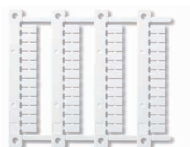
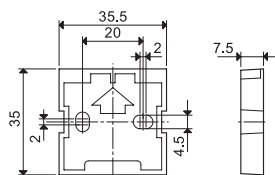
072.503



011.01

**Adapter voor paneelmontage**, kunststof, 35 mm breed

011.01



060.48

**Codeerplaatjes op mat** voor type 72.42, 48 stuks, (6 x 12)mm voor Cembre thermotransfer-printer

060.48



019.01

**Codeerplaatje**, kunststof, 1 stuks 17 x 25.5 mm (voor 72.42)

019.01

## Aanwijzingen voor het gebruik van 72.01 en 72.11 niveaubewakingsrelais

### Niveau - niveaubereik

De niveaubewakingsrelais zijn zo ontworpen, dat ze voor het bewaken van een niveau of niveaubereik van niet-explosieve, geleidende vloeistoffen ingezet kunnen worden.

- **Geleidende vloeistoffen** zoals b.v.: drinkwater, regenwater, zeewater, vloeistoffen met een laag percentage alcohol, wijn, melk, bier, koffie, afvalwater, mest en slootwater.
- **Niet geleidende vloeistoffen** zoals b.v.: gedemineraliseerd water, benzine, diesel, olie, stookolie, vloeistoffen met een hoog percentage alcohol, vloeibaar gas, paraffine, ethylalcohol en verf.

**Niveauregeling** gebeurt met 2 elektroden (**1-punts niveauregeling**), om het peil op een niveau te houden, b.v. als overloop- of droogloopbeveiliging.

**Niveaubereikregeling** gebeurt met 3 elektroden (**2-punts niveauregeling**), om het peil tussen een minimaal en een maximaal niveau te houden.

### Bewaking van condenswater in olie en lekkage

Om tegen mogelijke schade door condenswater of binnendringend water in bv. smeersystemen te waarschuwen, wordt het bewakingsrelais toegepast met twee elektrodes die op B1 - B3 worden aangesloten. (Functie ES). Condenswater heeft bij lichte verontreiniging een gering geleidingsvermogen. Daarom wordt aanbevolen om voor het type 72.01.8.024.0002 of 72.01.8.240.0002 met een instelgevoeligheid van 5...450 kOhm en de sensor type 072.11 te kiezen.

### Bewaking en melding van water op vloeren

Om bij de aanwezigheid van water op vloeren te waarschuwen, wordt het bewakingsrelais toegepast met twee elektrodes die op B1 - B3 worden aangesloten. (Functie E of ES, Z1 - Z2 doorverbonden). Er kan voor de types 72.11.8.240.0000 of 72.01.8.240.0000 met de sensor 072.11 worden gekozen.

### Bewakingsfunctie

De niveaubewakingsrelais zijn zo ontworpen, dat ze bij positieve logica geschikt zijn voor het bewaken van een niveau of een niveaubereik door vullen, het bewaken van een niveau of niveaubereik door leegpompen en voor het bewaken van de geleidbaarheid van vloeistoffen (type 72.01).

### Positieve logica (zie toepassing)

De niveaubewakingsrelais werken volgens het principe van de positieve logica, omdat het vullen en leegpompen alleen bij gesloten contact gebeurt. Bij het ontbreken van de voedingsspanning op het niveaubewakingsrelais treedt geen ongewenst vullen of leegpompen op.

### Overlopen van de tank bij het vullen

Het overlopen van de tank is te voorkomen. Door de elektrode voldoende laag te plaatsen en op basis van de pompcapaciteit en de nalooptijd T, kan overlopen worden voorkomen.

### Drooglopen van de pomp bij het leegpompen

Pompen zijn bij het leegpompen tegen drooglopen te beschermen. Door de elektrode voldoende hoog te plaatsen en op basis van de pompcapaciteit en de nalooptijd T, kan drooglopen worden voorkomen.

### Nalooptijd

De nalooptijd T is bij de uitvoering 72.01 op 0,5 of 7 s instelbaar en bij de uitvoering 72.11 op 1 s vast ingesteld. Om het overlopen van de tank of drooglopen van de pomp te voorkomen, worden bij kleine tanks korte nalooptijden aanbevolen.

### Storingsbestendigheid

De hoge storingsbestendigheid is verkregen door de opbouw van de elektronica, de veilige scheiding en de dubbele isolatie (PELV, SELV volgens EN 50178, uitrusting van sterkstroominstallaties met elektronische bedrijfsmiddelen) tussen de meetkring en de voedingsspanning en het uitgangcontact met een spanningsbestendigheid van 6 kV (1.2/50µs).

### Elektrische levensduur van het uitgangcontact

In principe is de elektrische levensduur van het uitgangcontact bij een groter gekozen niveaubereik met 3 elektroden langer dan bij een niveauregeling met slechts 2 elektroden. Verder geldt dat een korte nalooptijd, en een kleiner niveauverschil, dus een hogere schakelfrequentie, een kortere levensduur van het uitgangcontact tot gevolg heeft. Zo geldt bij een lange nalooptijd een langere levensduur van het uitgangcontact maar wel bij een groter niveauverschil.

### Pompsturing

Kleine, met een condensatormotor aangedreven pompen tot een vermogen van 0.55 kW kunnen direct worden aangestuurd. Bij grotere pompen en pompen met een draaistroommotor of ter verhoging van de contactlevensduur, dient de aansturing via een vermogensrelais of een magneetschakelaar te verlopen.

### Aansluiting / aantal elektroden

Bij de bewaking van een niveaubereik met 3 elektroden wordt de bovenste elektrode op B1, de middelste elektrode op B2 en de onderste elektrode op B3 aangesloten. Bij de bewaking van een niveau met 2 elektroden wordt de bovenste elektrode op B1 en de onderste elektrode op B3 aangesloten. Elektrode B3 kan ook direct met de tankwand worden verbonden als deze uit elektrisch geleidend materiaal bestaat. De max. toegestane kabellengte tussen de elektroden en het bewakingsrelais is 200 m (100 nF/km). Voor de bewaking van verschillende niveaus kunnen tot 2 niveaubewakingsrelais in dezelfde tank worden toegepast.

### Elektrodenkeuze

De in te zetten elektroden worden bepaald aan de hand van de te bewaken vloeistof (water, chemische vloeistoffen, levensmiddelen enz.). Naast de elektroden en elektrodenhouders van Finder kunnen ook elders in de handel verkrijgbare elektroden en elektrodenhouders worden toegepast.

### Inbedrijfname

Bij het **type 72.01** wordt bij inbedrijfname de functie "FS"-vullen met 0.5 s vertraging- gekozen en de gevoeligheid op de kleinste waarde van 5 kΩ ingesteld. Alle aangesloten elektroden moeten in de vloeistof gedompeld zijn. De potentiometer voor de gevoeligheid wordt dan zover in de richting van 150 kΩ gedraaid, tot het niveaubewakingsrelais zeker uitschakelt (uitgangsrelais is afgefallen en de rode LED knippert langzaam). Schakelt het niveaubewakingsrelais niet, dan zijn: of de elektroden niet in de vloeistof gedompeld, is de vloeistof te hoogohmig of is de afstand tussen de elektroden te groot. Aansluitend kiest men de gewenste functie (vullen of leegpompen) en test men of het niveaubewakingsrelais naar wens functioneert.

Bij het **type 72.11** wordt bij inbedrijfname de functie "F" -vullen- gekozen (geen draadbrug tussen de aansluitingen Z1-Z2). Alle aangesloten elektroden moeten in de vloeistof gedompeld zijn, waarbij de elektrode op B3 nog niet aangesloten is. Het uitgangsrelais is ingeschakeld en de LED brandt continu. Daarna wordt de elektrode op B3 aangesloten. De LED zal dan kortstondig snel en na 1s langzaam knipperen en het uitgangsrelais valt af. Schakelt het niveaubewakingsrelais niet uit, dan zijn, of de elektroden niet in de vloeistof gedompeld, is de vloeistof te hoogohmig of is de afstand tussen de elektroden te groot. Aansluitend kiest men de gewenste functie (vullen of leegpompen) en test men of het niveaubewakingsrelais naar wens functioneert.

**Vlotterschakelaars voor de niveaubewaking van vloeistoffen**

- 1 wisselcontact
- 10 A/250 V AC ( $\cos \varphi = 1$ ) of 8 A/250 V AC ( $\cos \varphi = 0.6$ )
- 2 of 3 gescheiden waterdichte kamers voor het drijfvermogen, het schakelcontact en het gewicht
- Kabellengtes 5 m, 10 m, 15 m of 20 m
- Kabelmateriaal PVC of Polychloropreen
- Voor vullen en leegpompen
- Contactmateriaal AgNi

\* Vlotterschakelaars met Polychloropreen kabel (H07 RN-F) zijn TÜV gekeurd.

Afmetingen zie pagina 19

**Algemene gegevens**

	72.A1.0000.xxxx	72.A1.0000.xx02	72.B1.0000.xxxx
Aantal contacten	1 wisselcontact	1 wisselcontact	1 wisselcontact
Max. continustroom A	10 A (8 A)	10 A (8 A)	10 A (8 A)
Nominale spanning V AC	250	250	250
Min. schakelbelasting mW (V/mA)	1200 (12/100)	1200 (12/100)	1200 (12/100)
Max. schakelstroom DC1	6 A - 30 V DC	6 A - 30 V DC	6 A - 30 V DC
Beschermingsgraad	IP 68	IP 68	IP 68
Max. vloeistoftemperatuur °C	+50	+40	+50
Max. diepte m	40	40	20
Kabelmateriaal	PVC of H07 RN-F*	ACS + AD8	PVC of H07 RN-F*
Materiaal behuizing	Polypropeen	Polypropeen	Polypropeen
<b>EG-richtlijn/keurmerken</b> (Details op aanvraag)	<b>CE EAC</b>	<b>CE ACS</b>	<b>CE EAC</b>

**72.A1.0000.xxxx**



- Vlotterschakelaar met 2 waterdichte kamers voor grijswater systemen
- Contragewicht (230 g) wordt meegeleverd

**72.A1.0000.xx02**



- Vlotterschakelaar met 2 waterdichte kamers voor drinkwater en vloeibare levensmiddelen
- Geschikt voor zwembaden met een hoog chloorgehalte of zoutwaterzwembaden met een hoog zoutgehalte
- Contragewicht (230 g) wordt meegeleverd
- Kabel en kunststoffen met ACS-drinkwaterkeurmerk

**72.B1.0000.xxxx**



- Vlotterschakelaar met 3 waterdichte kamers, geschikt voor zwartwater systemen
- Montageset wordt meegeleverd

**Vlotterschakelaar voor de niveaubewaking van vloeistoffen**

- 1 wisselcontact
- 10 A/250 V AC (ohmse last,  $\cos\varphi = 1$ ) of 8 A/250 V AC (inductieve last,  $\cos\varphi = 0.6$ )
- Ruimtebesparende bouwvorm, voor toepassingen met een beperkte inbouwruimte
- Handschakelaar voor automatische werking (AAN/UIT) of handbediening (altijd AAN)
- Kabellengte 2 m
- Voor vullen en leegpompen
- Instelbaar regelbereik: 60...120 mm

**NEW 72.C1.0000.0201**



- Compacte bouwvorm, voor kleine ruimtes
- Magnetisch bediend contact
- Kabellengte 2 m



Handschakelaar

\* Vlotterschakelaars met Polychloropreen kabel (H07 RN-F) zijn TÜV gekeurd.

Afmetingen zie pagina 19

**Algemene gegevens**

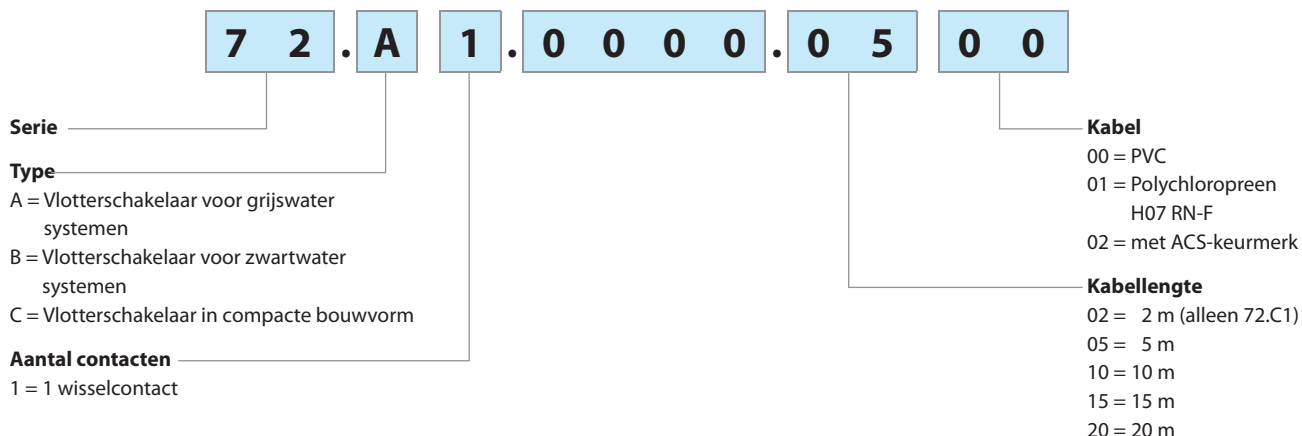
Aantal contacten		1 wisselcontact
Max. continuïnstroom	A	10 A (8 A)
Nominale spanning	V AC	250
Min. schakelbelasting	mW (V/mA)	1200 (12/100)
Max. schakelstroom DC1		6 A - 30 V DC
Beschermingsgraad		IP 68
Max. vloeistoftemperatuur	°C	+50
Max. diepte	m	10
Kabelmateriaal		H07 RN F*
Materiaal behuizing		Polypropeen
<b>EG-richtlijn/keurmerken</b> (Details op aanvraag)		<b>CE ENEC</b>

E



## Bestelvoorbeeld

Voorbeeld: Serie 72, vlotterschakelaar voor grijswater systeem, met 5 m PVC-kabel, 1 wisselcontact.



### Alle uitvoeringen

- 72.A1.0000.0500
- 72.A1.0000.0501
- 72.A1.0000.1000
- 72.A1.0000.xx02
- 72.B1.0000.1000
- 72.B1.0000.1001
- 72.B1.0000.1500
- 72.B1.0000.1501
- 72.B1.0000.2001
- 72.C1.0000.0201

E

## Toebehoren (meegeleverd)

Contragewicht voor type 72.A1



Contragewicht (230 g) voor type 72.A1 om aan de kabel te bevestigen. Wordt gebruikt om de boven- en ondergrens voor de schakelpunten in te stellen.

Montageklem voor type 72.B1



Montageklem voor schroefbevestiging, kabeldoorvoer met trekcontlasting voor type 72.B1.

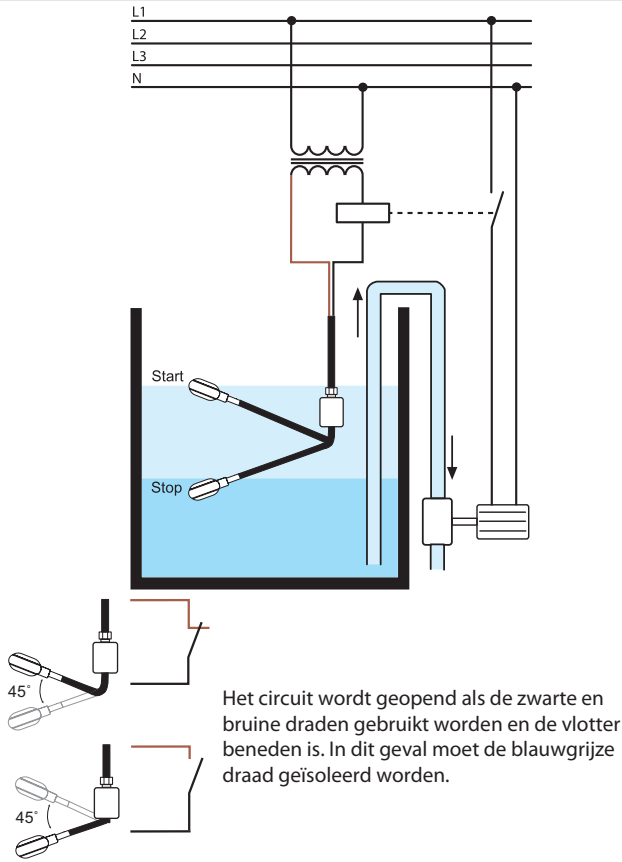


Montagebeugel en bevestigingsmateriaal voor montage op wanden en buizen voor type 72.C1.

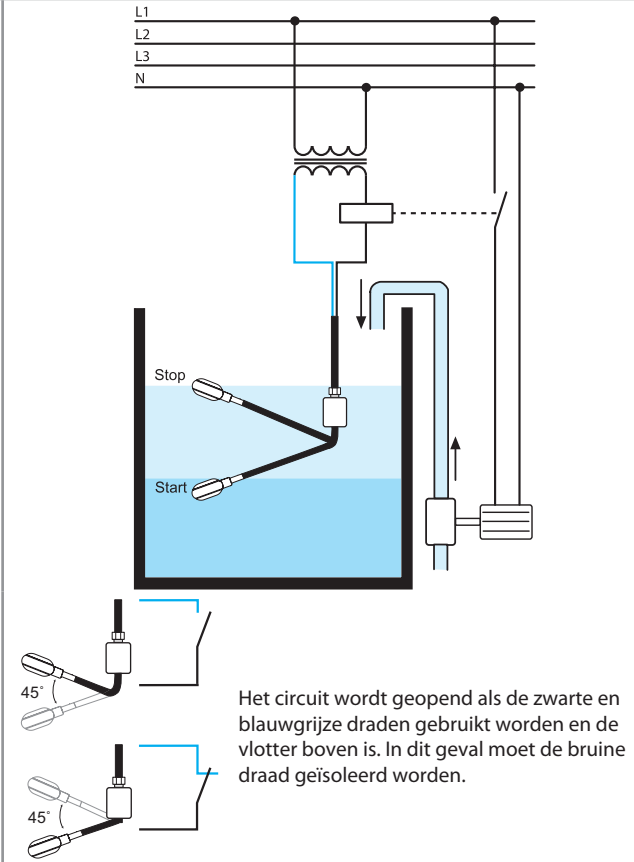
## Toepassingen

**Type 72.A1 - Voor beide functies is 1 stuk 72.A1 nodig.**

Leegfunctie

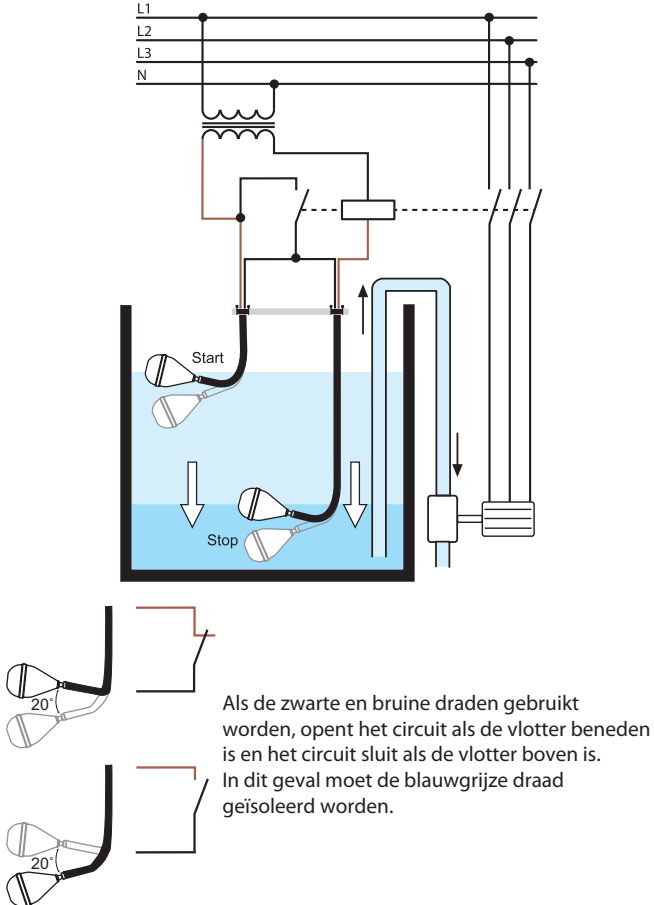


Vulfunctie

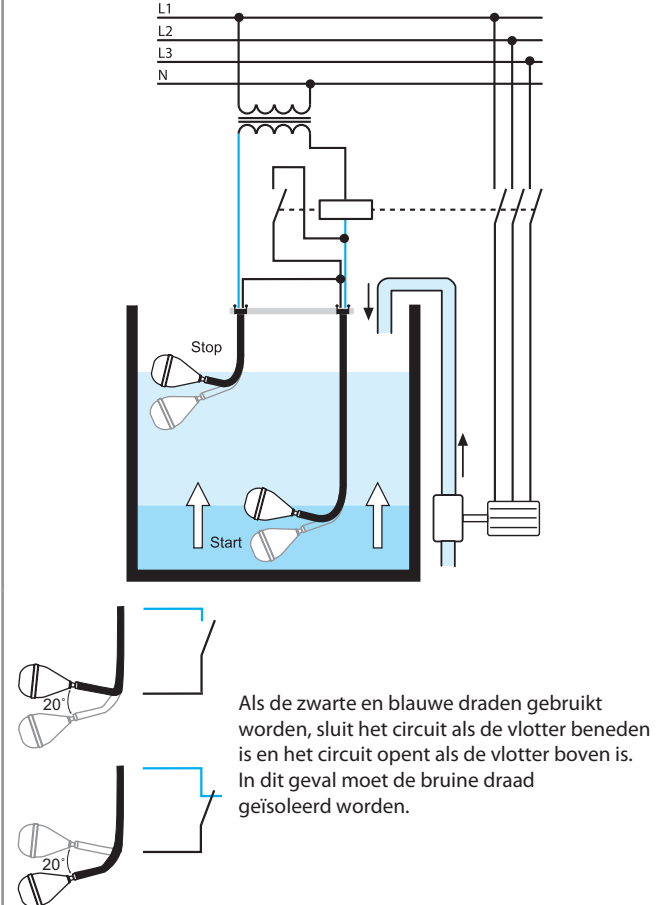


**Type 72.B1 - Voor beide functies zijn 2 stuks 72.B1 nodig.**

Leegfunctie

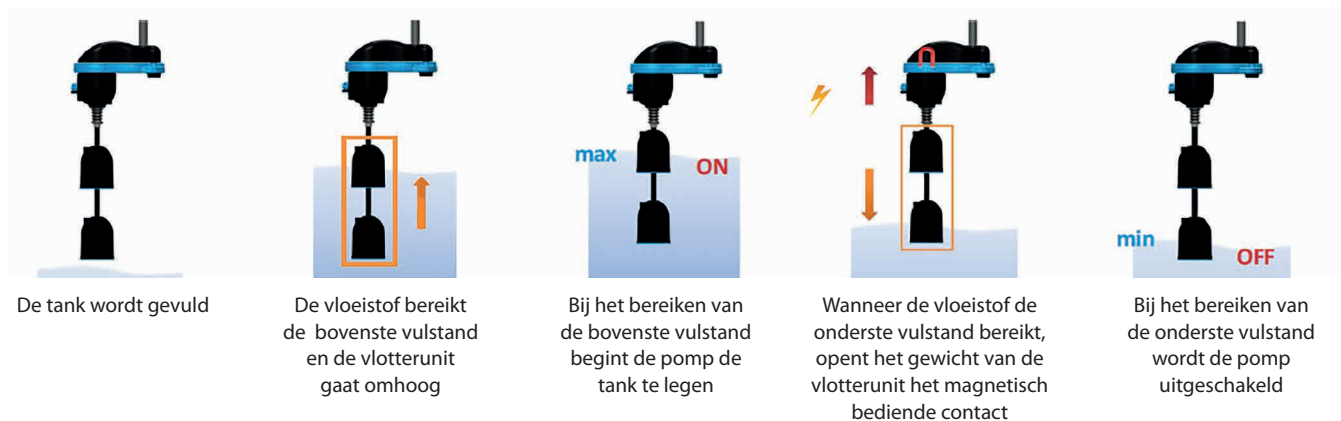


Vulfunctie



## Toepassingsvoorbeeld

Type 72.C1



### Funcies

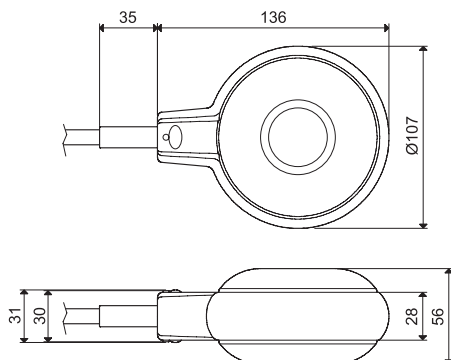
**Leegfunctie:** wanneer de zwarte en bruine draad worden aangesloten, is het contact geopend als de vlotterschakelaar de onderste stand heeft bereikt en sluit in de bovenste stand.  
Let op: de grijze draad moet worden geïsoleerd.

**Vulfunctie:** wanneer de zwarte en grijze draad worden aangesloten, is het contact gesloten als de vlotterschakelaar de onderste stand heeft bereikt en opent in de bovenste stand.  
Let op: de bruine draad moet worden geïsoleerd.

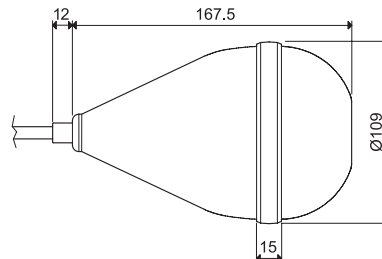
Belangrijk: de groen/gele draad is altijd de aardleiding.

### Afmetingen

Type 72.A1



Type 72.B1



Type 72.C1

